

# SHIRAZ 14 SHIRAZ 18

Chladnička na víno  
/ Vinotéka

10045300 10045302



COOKINGCO  
OOKINGCOO  
KINGCOOKIN  
INGCOOKING  
COOKINGCO  
OOKINGCOO  
KINGCOOKIN  
INGCOOKING

## KLARSTEIN

[www.klarstein.com](http://www.klarstein.com)



## Vážení zákazník,

Gratulujeme Vám k zakúpeniu tohto produktu. Prečítajte si pozorne nasledujúce pokyny a postupujte podľa nich, aby ste predišli potenciálnym škodám. Nepreberáme žiadnu zodpovednosť za škody spôsobené nedodržaním pokynov alebo nesprávnym použitím. Naskenujte QR kód, aby ste získali prístup k najnovším návodom na obsluhu a ďalším informáciám o produkte.



---

## OBSAH

---

Bezpečnostné pokyny	4
Montáž	7
Popis zariadenia	8
Začínáme	9
Prevádzka	11
Odporúčania na úsporu energie	13
Riešenie problémov	15
Informačný list produktu	16
Pokyny k likvidácii	20
Výrobca	20

---

## TECHNICKÉ INFORMÁCIE

---

Kód produktu	10045300, 10045302
Napájanie	220-240 V ~ 50 Hz

---

## BEZPEČNOSTNÉ POKYNY

---

- Tento prístroj nie je určený pre použitie osobám (vrátane detí) s obmedzenou fyzickou, mentálnou alebo vnemovou schopnosťou, nedostatkom skúseností a poznatkov, iba ak sú pod dozorom a majú inštrukcie ohľadom používania tohto prístroja od osoby zodpovednej za ich bezpečnosť.
- Dohľadajte na deti, aby ste zabezpečili sa so zariadením nehrali.
- Deti staršie ako 8 rokov, ako aj mentálne, zmyslové a telesne postihnuté osoby môžu zariadenie používať iba vtedy, ak boli vopred podrobne informované o funkciách a bezpečnostných opatreniach dozornou osobou, ktorá je za ne zodpovedná, a porozumejú súvisiacim rizikám. Deti sa nesmú so zariadením hrať. Čistenie a údržba by nemala byť vykonávaná deťmi ktoré nie sú pod dozorom.
- Ak je napájací kábel poškodený, musí byť vymenený výrobcom, alebo podobne kvalifikovanou osobou aby sa vyhlo nebezpečenstvu.
- Aby sa predišlo nebezpečenstvu v dôsledku nestability vinotéky, musí byť upevnená podľa pokynov.
- Pri nastavovaní zariadenia sa uistite, že napájací kábel nie je pricviknutý alebo poškodený.
- Uistite sa, že na zadnej strane zariadenia nie sú iné zariadenia.
- Uistite sa, že vetracie otvory v kryte jednotky alebo vo vstavanej skrini nie sú blokované.
- Na urýchlenie procesu odmravovania nepoužívajte mechanické zariadenia ani iné prostriedky, pokiaľ to nie je výslovne odporúčané výrobcom.
- Chladiaci okruh sa nesmie poškodiť.
- V priestoroch na chladenie nápojov spotrebiča nepoužívajte elektrické spotrebiče, pokiaľ to nie je výslovne odporúčané výrobcom.
- V zariadení neskladujte výbušné látky, ako sú spreje s horľavým plynom.
- Tento spotrebič je určený na použitie v domácnostiach a podobných prostrediach. Napríklad:
  - Kuchyne zamestnancov v obchodoch, kanceláriách a iných pracovných prostrediach
  - Hotely, motely a iné rezidenčné zariadenia
  - Penzióny, atď.
  - catering a podobné maloobchodné aplikácie
- Deti vo veku od 3 do 8 môžu plniť chladničku potravinami a vyberať z nej potraviny.

Aby ste zabránili kontaminácii nápojov, postupujte podľa nasledujúcich pokynov:

- Dlhodobé otváranie veka prístroja môže spôsobiť výrazné nárast teploty v priehradkách prístroja.  
teploty v priestoroch spotrebiča.
- Pravidelne čistite povrchy, ktoré prichádzajú do kontaktu s nápojmi. Pravidelne čistite odtok vody.
- Vyčistite nádrže na vodu (ak je k dispozícii), ak sa nepoužívala 48 hodín.  
Prepláchnite vodný systém pripojený k prívodu vody (ak existuje), ak sa 5 dní neodčerpáva žiadna voda.
- Ak chladničku dlhší čas nepoužívate, vypnite ju, nechajte rozmraziť, vyčistite a vysušite. Nechajte dvierka otvorené, aby sa v spotrebiči netvorila pleseň.

**Poznámka:** Tento produkt obsahuje chladivo izobután (R600a), zemný plyn, ktorý je ekologický, ale je horľavý. Hoci je horľavý, nepoškodzuje ozónovú vrstvu a nezvyšuje skleníkový efekt. Použitie tohto chladiva však viedlo k miernemu zvýšeniu úrovne hluku v zariadení.

vyplní zariadenie. Okrem hluku kompresora môžete počuť aj prúdenie chladiva. To je nevyhnutné a nemá to žiadny nepriaznivý vplyv na výkon zariadenia. Pri preprave buďte opatrní, aby nedošlo k poškodeniu chladiaceho okruhu. Únik chladiva môže dráždiť oči.



**VAROVANIE:**

Pri používaní, údržbe a pri likvidácii spotrebiča dávajte pozor na ľavý symbol umiestnený na zadnej strane alebo na kompresore spotrebiča. Tento symbol vás varuje pred požiarom. V potrubíach s chladivom a v kompresore sú horľavé látky. Počas používania, údržby a likvidácie udržiajte prístroj mimo dosahu zdrojov ohňa.

## Osobitné poznámky k správne mu použitiu

- Toto zariadenie je určené výhradne na skladovanie vína.
- Tento spotrebič nie je určený na zabudovanú montáž, pokiaľ to nie je výslovne uvedené v tomto manuáli.
- Toto zariadenie nie je vhodné na mrazenie potravín.
- Stojany boli vopred nastavené tak, aby umožňovali čo najefektívnejšie využitie energie.

**Poznámka:** Odporúča sa nastaviť teplotu na 12 °C. Ak je teplota nastavená príliš vysoko, víno sa môže pokaziť. Ak je teplota nastavená príliš nízko, spotreba energie sa môže zvýšiť.

## Špeciálne poznámky k policiam

- Police sú vopred nastavené tak, aby umožňovali čo najefektívnejšie využitie energie.
- Používajte iba police poskytnuté výrobcom.
- Nezakrývajte otvory v policiach alebo nepoužívajte iné typy polic, ktoré neschválil výrobca, čo môže spôsobiť nesprávne chladenie alebo zvýšiť spotrebu energie.
- Odporúčame, aby ste police používali podľa obrázka, aby sa energia využívala čo najefektívnejšie.

## Poznámky k teplote okolia

Zariadenie umiestnite na miesto, kde okolitá teplota zodpovedá klímatickej triede uvedenej na Typový štítok štítku zariadenia:

<b>SN</b>	Nízka	Toto zariadenie je určené na použitie pri teplotách 10 - 32 ° C.
<b>N</b>	Mierne	Toto zariadenie je určené na použitie pri teplotách 16 - 32 ° C.
<b>ST</b>	Subtropické	Toto zariadenie je určené na použitie pri teplotách 16 - 38 ° C.
<b>T</b>	Tropické	Toto zariadenie je určené na použitie pri teplotách 16-43° C.

Okolitá teplota ovplyvňuje vnútornú teplotu chladničky na víno. Pre optimálnu prevádzku chladničky na víno odporúčame teplotu okolia od 23 ° C do 25 ° C.

---

# MONTÁŽ

---

## PRED PRVÝM POUŽITÍM

Pred prvým použitím nechajte zariadenie stáť 24 hodín, aby sa chladivá kvapalina rozptýlila. Počas tejto doby nechajte dvierka otvorené, aby sa mohli rozptýliť pachy súvisiace s výrobou.

**Poznámka:** Všetky modely bez predného vetrania alebo vetracích otvorov na prednej strane nie sú vstavané spotrebiče a musia byť voľne stojace.

## Miesto použitia

Miesto, kde zariadenie umiestnite, by malo:

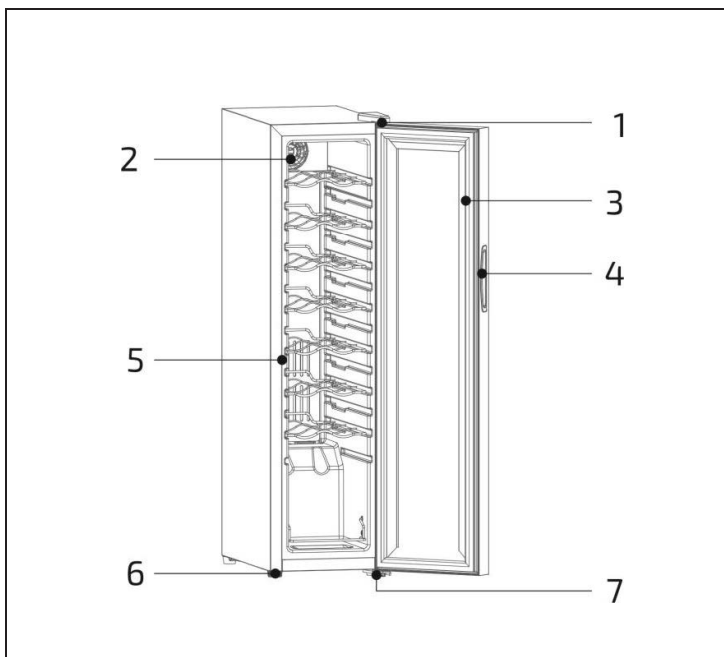
- byť dobre vetrané;
- byť vždy vonku, mimo priameho slnečného žiarenia a zdrojov tepla.
- nesmie byť príliš vlhké, ako napríklad v kúpeľni alebo umyvárni.
- mať rovnú podlahu;
- mať štandardizované elektrické pripojenie.
- mať zásuvku s prepäťovou ochranou.
- byť ďaleko od mikrovlniek, pretože ich rušenie môže mať negatívny vplyv na zariadenie.

Okrem toho by teplota okolia v miestnosti nemala byť ani veľmi nízka ani príliš vysoká. Chlad a teplo môžu mať negatívny vplyv na funkciu, takže sa nedosiahne požadovaná teplota interiéru.

## Nastavenie

- Odstráňte všetok obalový materiál z chladničky..
- Umiestnite chladničku tak, aby bola zástrčka vždy prístupná. Odpojte napájaci kábel a umiestnite zariadenie na jej konečné miesto. Umiestnite ho tak, aby bol kompresor voľný a nedotýkal sa iných predmetov alebo stien.
- Pred naplnením zariadenia vyrovnajte všetky malé nerovnosti podlahy. Na tento účel použite nastaviteľné nožičky. Za týmto účelom otočte zadné nohy úplne dovnútra a vyrovnajte sklon pomocou predných dvoch nôh.

## OPIS PRODUKTU



<b>1</b>	Horný záves	<b>5</b>	Polička
<b>2</b>	Ventilátor	<b>6</b>	Nastaviteľná noha
<b>3</b>	Tesnenie dverí	<b>7</b>	Spodný záves
<b>4</b>	Kľučka		



---

# ZAČÍNAME

---

## Pred prvým použitím zariadenia

Odstáňte všetok vonkajší obalový materiál. Pred zapojením napájacieho kábla do zásuvky nechajte spotrebič vo zvislej polohe aspoň 4 hodiny. To znižuje možnosť nesprávnej činnosti chladiaceho systému v dôsledku nesprávnej manipulácie počas prepravy. Vnútorne povrchy čistite vlažnou vodou a mäkkou handričkou.

## Pred zapnutím

- Dbajte na to, aby Zariadenie nainštalovala kvalifikovaná osoba podľa pokynov v návode. Pozorne si prečítajte pokyny v užívateľskom manuáli.
- Po nastavení spotrebiča počkajte štyri hodiny, kým ho zapojíte do elektrickej zásuvky. To umožňuje, aby sa chladivo opäť úplne rozložilo v chladiacom okruhu.
- Pred prvým použitím vyčistíte vonkajšok spotrebiča a odnímateľné príslušenstvo jemným roztokom vody a saponátu.
- Vyčistíte vnútro spotrebiča roztokom sódy bikarbóny a vody. Po vyčistení vnútro spotrebiča a príslušenstvo riadne vysušte.
- Pri prvom zapnutí spotrebiča môžete zacítiť zvláštny zápach. Toto je normálne a zápach zmizne, akonáhle zariadenie začne chladíť.

## Počas prvého použitia

**Poznámka:** Pri prvom použití alebo ak sa prístroj dlho nepoužíval môže byť medzi nastavenou teplotou a teplotou zobrazenou na obrazovke rozdiel niekoľkých stupňov. frekvencia "87.5MHZ". Toto je normálne. Ak je spotrebič zapnutý niekoľko hodín, teplota sa ustáli.

- Keď spotrebič zapnete prvýkrát, kompresor jednotky beží nepretržite, kým sa teplota neznižuje.
- Počas chladenia by ste mali dvierka spotrebiča otvárať čo najmenej.
- Ak bol spotrebič vypnutý alebo ak bola zástrčka odpojená zo sieťovej zásuvky, počkajte aspoň 5 minút pred opätovným zapnutím alebo opätovným zapojením sieťovej zástrčky do sieťovej zásuvky.

## NAPLNENIE ZARIADENIA

- Spotrebič je ideálny na skladovanie fliaš vína, ktoré veľkosťou a tvarom zodpovedajú 0,75 l Bordeaux. Je možné uskladniť väčšie fľaše vína. Je však potrebné dbať na to aby boli dvierka spotrebiča správne zatvorené.
- Pred zatvorením dverí sa vždy uistite, či nie sú blokované fľašou vína.
- Ak do spotrebiča umiestnite niekoľko fliaš vína súčasne, vychladnutie jednotlivých fliaš na víno trvá dlhšie.
- Počet fliaš, ktoré je možné umiestniť do prístroja, sa líši v závislosti od veľkosti a tvaru fliaš na víno.
- Maximálny počet fliaš na víno, ktorý je možné uskladniť, je založený na štandardných 0,75 l fľašiach na víno Bordeaux.

## Odporúčania týkajúce sa skladovania

Typ vína	Teplota °C	Teplota °F
Červené víno	15 - 18 °C	58 - 65 °F
Biele víno	9 - 14 °C	48 - 57 °F
Sekt / šampanské	5 - 8 °C	39 - 47 °F

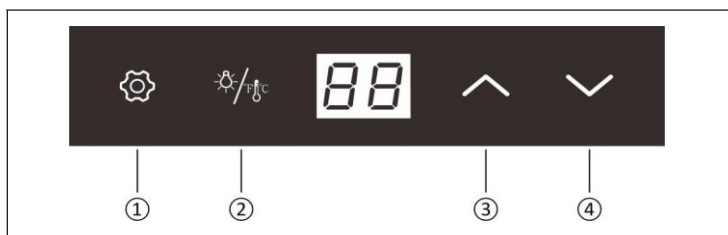
- Najdôležitejšie pri skladovaní vína je to, aby skladovacia teplota zostala nepretržite stabilná.
- Vibrácie, zmeny teploty, vystavenie svetlu a vlhkosť sú faktory, ktoré môžu ovplyvniť stav a kvalitu vína. Správnym skladovaním sa nielen zachová kvalita vína, ale počas zrenia sa zlepšujú aj jeho vôňa, chuť a komplexnosť.
- Víno, ktoré sa skladuje pri vyššej teplote, zraje rýchlejšie. Víno skladované pri teplote vyššej ako 18 °C strácajú chuť a vôňu.
- Ak sa víno skladuje pri príliš nízkej teplote, môže to viesť k tvorbe škodlivých zvyškov.  
Vlhkosť 60 % - 70 % je ideálna, aby sa zabránilo zmršťovaniu korkovej zátky.
- Po otvorení fľaše s vínom prichádza víno do styku so vzduchom. Zvyšok vína sa preto odporúča skladovať vo fľaši postavenej vzpriamene, aby sa minimalizovala plocha, ktorá prichádza do styku so vzduchom.
- Po otvorení fľaše vína je možné piť biele vína ešte 2 dni a červené vína 3 dni, pokiaľ je fľaša zapečatená. Uistite sa, že fľaša vína bola opäť pevne uzavretá.
- Vo väčšine vinoték sa dajú kúpiť špeciálne zátky, ktoré udržia víno a šampanské čerstvé.
- Pri správnom skladovaní je možné biele víno skladovať až 2 roky. Plné červené vína sa môžu skladovať až 10 rokov a dezertné vína až 20 rokov.

---

## OBSLUHA

---

### Ovládací panel



<b>1</b>	Tlačidlo zámku: odomknete dlhým stlačením na 2 sekundy	<b>3</b>	Tlačidlo hore: nastavenie teploty +
<b>2</b>	Kláves Light/CF: krátkym stlačením zapnete alebo vypnete; dlhým stlačením prepínate medzi stupňami Fahrenheita a Celzia	<b>4</b>	Tlačidlo dole: nastavenie teploty -

---

## PREVÁDZKA

---

### Funkcia automatického uzamknutia

Ak sa nedotknete tlačidiel po dobu 20 sekúnd, tlačidlá sa automaticky uzamknú. Po uzamknutí nie je možné ovládať tlačidlá plus a minus. Odomykací kľúč a kľúč svetla / CF fungujú normálne

### Funkcia automatického vypnutia svetla

Ak sa 10 minút nedotknete žiadneho tlačidla, svetlo sa automaticky vypne.

### Nastaviteľný rozsah:

Minimálna hodnota	5 °C / 41 °F
Maximálna hodnota	18 °C / 64 °F

## **Displej**

V stupňoch Celzia: Keď je teplota nameraná teplotnou sondou v rozmedzí  $\pm 1$  °C od nastavenej teploty, na displeji teploty sa zobrazí nastavená hodnota teploty.

V zobrazení Fahrenheita: Keď je teplota nameraná teplotnou sondou v rozmedzí  $\pm 2$  °F od nastavenej hodnoty teploty, na displeji teploty sa zobrazí nastavená hodnota teploty

## **Chybové hlásenia**

LL: Keď je teplota nameraná teplotnou sondou nižšia ako 0 °C, Zobrazí sa „LL“, bliká a chladenie sa zastaví.

Keď je teplotná sonda skratovaná alebo odpojená, zobrazí sa nastavená hodnota teploty, kompresor bude pracovať 15 minút a zastaví sa na 18 minút.

Keď je teplota nameraná teplotnou sondou vyššia ako 37 °C, zobrazí sa nastavená hodnota teploty, kompresor bude pracovať 15 minút a zastaví sa na 18 minút. Funkcia núteného rozmrazovania.

Keď kompresor pracuje 12 hodín, kompresor prestane pracovať na 40 minút.

## **Funkcia pamäte**

Riadiaca doska sa po každom vypnutí znova zapne, hodnota nastavenia teploty, stav Fahrenheita/Celsia bude rovnaký ako pred vypnutím a dĺžka času vypnutia nie je obmedzená.

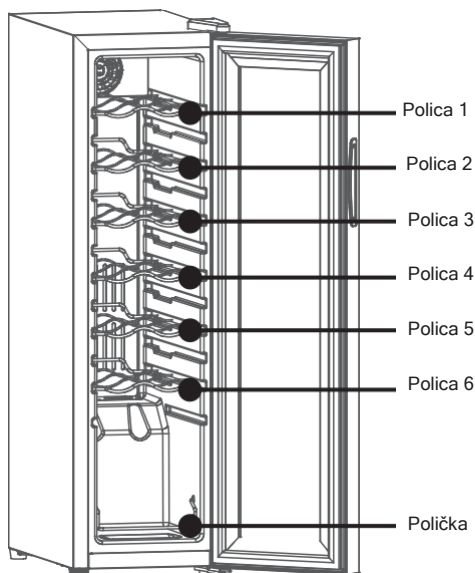
---

## ODPORÚČANIA NA ÚSPORU ENERGIE

---

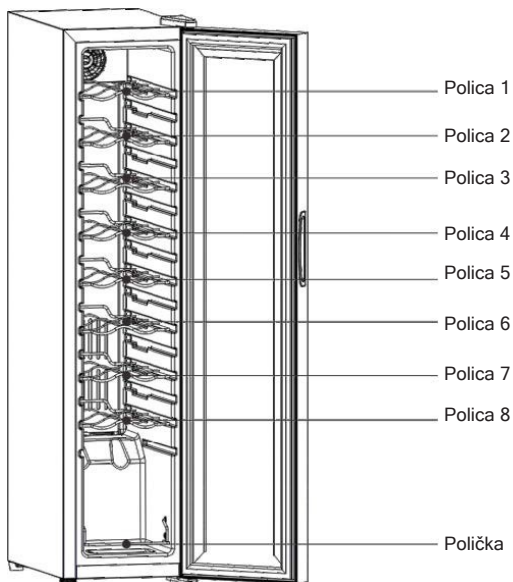
- Police sú vopred nastavené tak, aby umožňovali čo najefektívnejšie využitie energie.
- Používajte iba police dodávané výrobcom.
- Nezakrývajte otvory v policiach alebo nepoužívajte iné typy políc, ktoré neschválil výrobca, čo môže spôsobiť nesprávne chladenie alebo zvýšiť spotrebu energie.
- Odporúčame, aby ste police používali podľa obrázka, aby sa energia využívala čo najefektívnejšie.

### Model 10045300 má celkom 6 políc a jednu vitrínu



Termostat jednotky je elektronický a umožňuje nastavenie teploty medzi 12-18 °C. Na uskladnenie vína sa odporúča nastaviť spotrebič na 12 °C. Túto teplotu je možné upraviť podľa druhu uskladneného vína. Nastavenie teploty nad 12 °C zníži spotrebu energie zariadenia. Ak je teplota nastavená pod 12 °C, spotreba energie spotrebiča sa zvýši.

**Model 10045302 má celkom 8 políc a jednu vitrínu**



## RIEŠENIE PROBLÉMOV

Problém	Možná príčina a riešenie
Zariadenie nefunguje.	Napájací kábel nie je pripojený k elektrickej sieti.
	Zariadenie je vypnuté.
	Poistka je vyhodená alebo prepálená.
Teplota v spotrebiči nie je dostatočne nízka.	Skontrolujte nastavenie teploty.
	Prostredie vyžaduje nastavenie nižšej teploty.
	Dvere sa otvárali príliš často.
	Dvere nie sú správne zatvorené.
Svetlo nefunguje.	Tesnenie dverí netesní.
	Zariadenie nie je zapojené do elektrickej siete.
	Poistka je vyhodená alebo prepálená.
	Žiarovka je pokazená.
Spotrebič sa často zapína a vypína.	Spínač svetiel je nastavený na „vypnuté“.
	Teplota v miestnosti je vyššia ako zvyčajne.
	V zariadení je veľa fliaš.
	Dvere sa otvárali príliš často.
	Dvere nie sú správne zatvorené.
Vibrácie.	Teplota nie je správne nastavená.
	Tesnenie dverí netesní.
	Skontrolujte, či je spotrebič vo vodorovnej polohe.
	Zariadenie je príliš hlučné.
Zariadenie je príliš hlučné.	Chladivo v zariadení cirkuluje. Zvuky, ktoré sa vyskytujú ako priamy dôsledok, nie sú chybou, ale normálnym javom.
	Po každom chladiacom cykle budete počuť bublavý zvuk, pretože chladiaca kvapalina stále cirkuluje.
	Zmršťovanie a rozťahovanie vnútorných stien môže spôsobiť praskanie.
	Zariadenie nie je v rovine
Dvere sa zatvárajú nesprávne	Zariadenie nie je v rovine
	Dvere boli otočené hore nohami a neboli správne nasadené.
	Tesnenie alebo magnet sú poškodené.
	Poličky príliš vyčnievajú.

# INFORMAČNÝ LIST PRODUKTU

**10040300**

**Informácie podľa nariadenia (EÚ) č. 2019/2016**

<b>Meno výrobcu alebo ochranná známka:</b> Klarstein				
<b>Adresa výrobcu:</b> Wallstraße 16, 10179 Berlin, Nemecko.				
Kód produktu 10040300A				
<b>Typ chladiaceho zariadenia:</b>				
Zariadenie s nízkou hlučnosťou:		Nie	Typ konštrukcie:	Vofne stojace
Chladnička na uskladnenie vína:		Áno	Iné chladiace zariadenie:	Nie
Všeobecné parametre produktu:				
Parametre		Hodnota	Parametre	Hodnota
Rozmery (mm)	Výška	870	Celkový objem (v dm <sup>3</sup> alebo l)	41
	Šírka	250		
	Hĺbka	450		
EEI		171	Trieda energetickej efektivity	G
Emisie hluku prenášaného vzduchom (v dB(A) na 1 pW)		44	Trieda emisií hluku prenášaného vzduchom	D
Ročná spotreba energie (v kWh/rok)		133	Klimatická trieda:	Mierna teplota
Minimum teplota okolia (v °C), pre ktorú je chladiace zariadenie vhodné		16	Maximálna teplota okolia (v °C), pre ktorú je chladiace zariadenie vhodné	32
Zimný okruh		Nie		



<b>Parametre</b>					
Typ		Parametre a hodnoty			
		Objem komory (v dm <sup>3</sup> alebo l)	Odporúčané nastavenie teploty pre optimalizované skladovanie potravín (v °C) Tieto nastavenia nesmú byť v rozpore s podmienkami skladovania uvedenými v tabuľke 3 prílohy IV.	Mraziaca kapacita (v kg/24h)	Typ rozmrazovania (automatické rozmrazovanie = A, manuálne rozmrazovanie = M)
Priehradka	Nie	-	-	-	-
Priestor na uskladnenie vína	Áno	41,0	12	-	A
Spodná priehradka	Nie	-	-	-	-
Priehradka na čerstvé potraviny	Nie	-	-	-	-
Chladný úložný priestor	Nie	-	-	-	-
Priestor s nula hviezdičkami alebo výrobnikom ľadu	Nie	-	-	-	-
Jednohviezdičkové oddelenie	Nie	-	-	-	-
Dvojhviezdičkové oddelenie	Nie	-	-	-	-
Trojhviezdičkové oddelenie	Nie	-	-	-	-
Štvorhviezdičkové oddelenie	Nie	-	-	-	-
Dvojhviezdičkové oddelenie	Nie	-	-	-	-
Priestor s premenlivou teplotou	-	-	-	-	-
Pre skrinky na uskladnenie vína					
Počet štandardných fliaš vína			14		
<b>Parametre svetelného zdroja:</b>					
Typ svetelného zdroja			-		
Trieda energetickej efektivity			-		
Minimálna doba záruky ponúkaná výrobcom: 24 mesiace					
<b>Ďalšie informácie:</b>					
Webový odkaz na webovú stránku výrobcu, kde možno nájsť informácie uvedené v bode 4 písm. a) prílohy k nariadeniu Komisie (EÚ) 2019/2019: <a href="http://www.klarstein.sk">www.klarstein.sk</a>					

## 10045302

### Informácie podľa nariadenia (EÚ) č. 2019/2016

<b>Meno výrobcu alebo ochranná známka:</b> Klarstein				
<b>Adresa výrobcu:</b> Wallstraße 16, 10179 Berlin, Nemecko.				
Kód produktu 10045302A				
<b>Typ chladiaceho zariadenia:</b>				
Zariadenie s nízkou hlučnosťou:	Nie	Typ konštrukcie:	Vofne stojace	
Chladnička na uskladnenie vína:	Áno	Iné chladiace zariadenie:	Nie	
Všeobecné parametre produktu:				
Parametre		Hodnota	Parametre	Hodnota
Rozmery (mm)	Výška	1062	Celkový objem (v dm <sup>3</sup> alebo l)	50
	Šírka	252		
	Hĺbka	450		
EEI		171	Trieda energetickej efektivity	G
Emisie hluku prenášaného vzduchom (v dB(A) na 1 pW)		39	Trieda emisii hluku prenášaného vzduchom	C
Ročná spotreba energie (v kWh/rok)		134	Klimatická trieda:	Mierna teplota
Minimum teplota okolia (v °C), pre ktorú je chladiace zariadenie vhodné		16	Maximálna teplota okolia (v °C), pre ktorú je chladiace zariadenie vhodné	32
Zimný okruh		Nie		

<b>Parametre</b>					
Typ		Parametre a hodnoty			
		Objem komory (v dm <sup>3</sup> alebo l)	Odporúčané nastavenie teploty pre optimalizované skladovanie potravín (v °C) Tieto nastavenia nesmú byť v rozpore s podmienkami skladovania uvedenými v tabuľke 3 prílohy IV.	Mraziaca kapacita (v kg/24h)	Typ rozmrazovania (automatické rozmrazovanie = A, manuálne rozmrazovanie = M)
Priehradka	Nie	-	-	-	-
Priestor na uskladnenie vína	Áno	50,0	12	-	A
Spodná priehradka	Nie	-	-	-	-
Priehradka na čerstvé potraviny	Nie	-	-	-	-
Chladný úložný priestor	Nie	-	-	-	-
Priestor s nula hviezdíčkami alebo výrobnikom řadu	Nie	-	-	-	-
Jednohviezdíčkové oddelenie	Nie	-	-	-	-
Dvojhviezdíčkové oddelenie	Nie	-	-	-	-
Trojhviezdíčkové oddelenie	Nie	-	-	-	-
Štvorhviezdíčkové oddelenie	Nie	-	-	-	-
Dvojhviezdíčkové oddelenie	Nie	-	-	-	-
Priestor s premenlivou teplotou	-	-	-	-	-
Pre skrinky na uskladnenie vína					
Počet štandardných fliaš vína			18		
<b>Parametre svetelného zdroja:</b>					
Typ svetelného zdroja			-		
Trieda energetickej efektivity			-		
Minimálna doba záruky ponúkaná výrobcom: 24 mesiace					
<b>Ďalšie informácie:</b>					
Webový odkaz na webovú stránku výrobcu, kde možno nájsť informácie uvedené v bode 4 písm. a) prílohy k nariadeniu Komisie (EÚ) 2019/2019: <a href="http://www.klarstein.sk">www.klarstein.sk</a>					

---

## POKYNY K LIKVIDÁCII

---



Ak vo vašej krajine existujú právne predpisy týkajúce sa likvidácie elektrických a elektronických zariadení, tento symbol na výrobku alebo na obale znamená, že tento výrobok nesmie byť likvidovaný spolu s domovým odpadom. Namiesto toho ho treba odovzdať na zbernom mieste a elektronických zariadení na recykláciu elektrických a elektronických zariadení. Likvidáciou tohto produktu v súlade s predpismi chránite životné prostredie a zdravie svojich blízkych pred negatívnymi dôsledkami. Informácie o recyklácii a likvidácii tohto produktu získate od miestnych úradov alebo u služby likvidácie domáceho odpadu.

---

## VÝROBCA

---

Chal-Tec GmbH, Wallstraße 16, 10179 Berlín, Nemecko





**KLARSTEIN**